

◆ 大五からのお知らせ ◆

リビング営業所より 『非住宅新築物件』 施工事例のご紹介



外観



大空間の
集会室



談話室
内窓

物件概要

件名：集会所

住所：大阪市城東区

工期：2025年8月～2026年3月

施工内容：建築一式工事・既存建物解体・地盤改良・
外構工事

建築規模：テクノストラクチャー工法 平屋建て
延床面積 155.27㎡

解体から地盤改良、建築工事を受注させていただき、
竣工時には運営委員会から感謝状をいただくことができました。

住宅から非住宅まで、ぜひご相談ください。

ハウジング商品連絡

目次

カテゴリ	区分	内容	ページ
システムキッチン	お詫びと訂正	・2026年4月発行 キッチンカタログの誤記についてお詫びと訂正・内容変更	1
建築システム	ご連絡	・システム階段 正寸プレカットオーダー WEBハウス見積もりに関するご連絡	2
	仕様変更	・木製バー引手の仕様変更についてのご連絡	4
外廻りシステム	新商品	・2606 内窓 追加商品発売のご連絡	5
	仕様変更	・WEBハウス 内窓 換気プレス見積方法変更のご連絡	6

カテゴリ	区分	内容	ページ
設備機器	お詫びと訂正	・2026年度版換気・送風・環境機器総合カタログ(印刷物) 記載内容のお詫びと訂正	7
蓄電池	新商品	・EV・PHEV充電器「ELSEEV hekia S 機器連携タイプ」 鍵付きモデル発売のご連絡	11
	仕様変更	・EV・PHEV充電器「ELSEEV パブリック(6kW)」 充電ケーブル形状・仕様変更のご連絡	12

お詫びと訂正

2026年4月発行 キッチンカタログの誤記についてお詫びと訂正・内容変更

ご連絡

2026年4月発行のキッチンカタログ Lクラスキッチン、Sクラスキッチンのガスコンロのページにおいて記載の内容に誤りがございました。謹んでお詫び申し上げます。

訂正内容

Lクラスキッチン P129/Sクラスキッチン P95 のガスコンロの間口表記順と それに伴う品番の位置間違いを訂正。

訂正内容として①：ガスコンロ 間口表示の上下入れ替え

②：①に伴い右側3機種種の品番位置も下段に移動

【誤記内容】

タイプ	ガラストップ(両面焼きグリル) (既)ハーマン製	ガラストップ(両面焼きグリル) (既)パロマ製	ガラストップ(両面焼きグリル) (既)ハーマン製	ガラストップ(片面焼きグリル) (既)ハーマン製
750mm幅タイプ	ステンレス/グレー/シルバー/黒/ホワイト/コーコク 画像は750タイプです	シルバー/ブラック/ホワイト/コーコク 画像はシルバー色です	シルバー/ブラック/ホワイト/コーコク 画像はシルバー色です	シルバー/ブラック/ホワイト/コーコク 画像はシルバー色です
間口75cm	JUGS31U6WH 308,200円(税別)	JUGSPD743W シルバー色 277,100円(税別) JUGEPD743W ブラック色 277,100円(税別)	JUGSW32V6W シルバー色 253,500円(税別) JUGEW32V6W ブラック色 249,500円(税別)	JUGSG32V3V 246,600円(税別)
間口75cm	JUGS31U5WH 297,100円(税別)	—	—	—
グリル機能	水煎両面焼き プレートパンL(付属) キヤセロールL(付属) 焼き取り付	オートグリル キヤセロールL(付属) 焼き取り付	水煎両面焼き オートグリル プレートパンL(付属) キヤセロールL(付属) 焼き取り付	オートグリル キヤセロールL(付属) 焼き取り付
主な機能	温度自動調節 130〜220℃(4段階) 調理サポート (アラビア数字) 給湯でモード 給水アクアコート こげつき消火機能 音声検知	オープン接続可 調理サポート (アラビア数字) 給湯でモード 給水アクアコート こげつき消火機能 音声検知	温度自動調節 140〜200℃(4段階) 調理サポート (アラビア数字) 給湯でモード 給水アクアコート こげつき消火機能 音声検知	オープン接続可 調理サポート (アラビア数字) 給湯でモード 給水アクアコート こげつき消火機能 音声検知

【訂正内容】

タイプ	ガラストップ(両面焼きグリル) (既)ハーマン製	ガラストップ(両面焼きグリル) (既)パロマ製	ガラストップ(両面焼きグリル) (既)ハーマン製	ガラストップ(片面焼きグリル) (既)ハーマン製
750mm幅タイプ	ステンレス/グレー/シルバー/黒/ホワイト/コーコク 画像は750タイプです	シルバー/ブラック/ホワイト/コーコク 画像はシルバー色です	シルバー/ブラック/ホワイト/コーコク 画像はシルバー色です	シルバー/ブラック/ホワイト/コーコク 画像はシルバー色です
間口75cm	JUGS31U6WH 308,200円(税別)	—	—	—
間口60cm	JUGS31U5WH 297,100円(税別)	JUGSPD743W シルバー色 277,100円(税別) JUGEPD743W ブラック色 277,100円(税別)	JUGSW32V6W シルバー色 253,500円(税別) JUGEW32V6W ブラック色 249,500円(税別)	JUGSG32V3V 246,600円(税別)
グリル機能	水煎両面焼き プレートパンL(付属) キヤセロールL(付属) 焼き取り付	オートグリル キヤセロールL(付属) 焼き取り付	水煎両面焼き オートグリル プレートパンL(付属) キヤセロールL(付属) 焼き取り付	オートグリル キヤセロールL(付属) 焼き取り付
主な機能	温度自動調節 130〜220℃(4段階) 調理サポート (アラビア数字) 給湯でモード 給水アクアコート こげつき消火機能 音声検知	オープン接続可 調理サポート (アラビア数字) 給湯でモード 給水アクアコート こげつき消火機能 音声検知	温度自動調節 140〜200℃(4段階) 調理サポート (アラビア数字) 給湯でモード 給水アクアコート こげつき消火機能 音声検知	オープン接続可 調理サポート (アラビア数字) 給湯でモード 給水アクアコート こげつき消火機能 音声検知

間口表示の
上下入れ替え

右から3機種種の品番を
下段に入れ替え

カタログ更新時期

WEBカタログ：5月11日更新済み 冊子 カタログ：次回増刷時に反映

ご連絡

システム階段 正寸プレカットオーダー WEBハウス見積もりに関するご連絡

2026年4月から受注開始となったシステム階段 正寸プレカットオーダーについてご連絡事項がございます。何卒、ご関係者の方々にご連絡のほどよろしくお願いたします。

ご連絡内容 選定方法詳細は右記参照

①システム階段 正寸プレカットオーダーをお見積りいただく場合必ず「正寸プレカット必要」を選択ください。

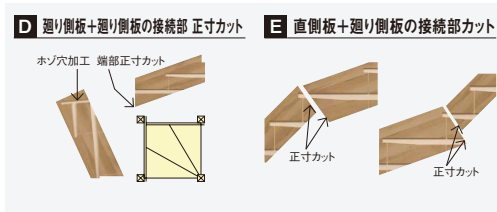
正寸プレカットオーダーとは、従来のプレカットオーダーに加え細かな仕上げ処理まで行い、現場工数を削減するサービスです。

②正寸プレカット加工情報の選択/入力をお願いいたします。「標準加工」「オプション加工」ともに加工「要・不要」をお選びいただく必要があります。

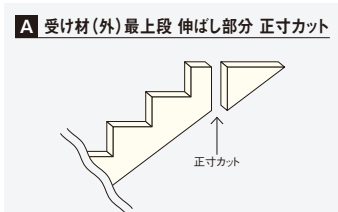
加工情報が選択されていない場合は以下の加工のみが施されます。

- ・廻り側板間の接続部カット
- ・側板(廻り側板一直側板間)接続加工
- ・受け材最上段の正寸カット

側板納まりの場合

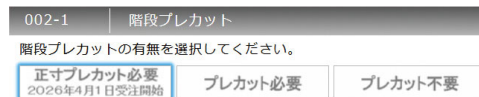


幅木納まりの場合



選定方法

①002 階段基本情報 002-1 階段プレカットにおいて、「正寸プレカット必要」を押下ください。



通常の「プレカットオーダー」をご希望の場合は、必ず中央「プレカット必要」を押下ください。

②WEBハウス選定画面の右下「オプションを選択する」を押下いただき、正寸プレカット加工情報の選択/入力画面が開きます。

「標準加工」「オプション加工」ともにデフォルトが●不要※となっている為、必要な加工を選択いただき、加工情報の入力をお願いいたします。 ※お客様ごとにご指定加工が変わる為

必ず正寸プレカット加工情報の選択/入力をお願いいたします



※標準加工もオプション加工もデフォルトは「不要」になっています。

正寸プレカットオーダーの加工情報に関して、お客様毎にご指定の加工が変わるため、「標準加工」についても加工の「要・不要」をお選びいただく必要があります。なお、オプション加工をお選びいただく場合は、「有償」での対応となります。

※ご参照カタログページ
ベリティスカタログ P1210-1213
木質床材・玄関框・床暖房・階段カタログ
P208-211

□ 内の標準加工は、加工の「要・不要」をお選びいただく必要があります。

箱型階段 側板大入れ加工工法 (側板納まり) の場合

標準加工 ※加工の要・不要が選択できます。

A 側板最上段・最下段 正寸カット* **A 側板木口処理*** **B 直踏み板・蹴込み板 正寸カット***

※「側板木口処理」の項目で「必要」を選択すると、▶の面に化粧を施します。

B 上框 正寸カット* **C 廻り部踏み板・蹴込み板 正寸カット*** **D 廻り側板+廻り側板の接続部 正寸カット** **E 直側板+廻り側板の接続部カット**

ひな段階段 (側板納まり・幅木納まり) の場合

標準加工 ※加工の要・不要が選択できます。

側板最上段・最下段 正寸カット* **側板木口処理*** **A 受け材(外)最上段 伸ばし部分 正寸カット** **B 上框 正寸カット***

※「側板木口処理」の項目で「必要」を選択すると、▶の面に化粧を施します。

C 直踏み板・蹴込み板 正寸カット* **C 廻り部蹴込み板 正寸カット*** **廻り側板+廻り側板の接続部 正寸カット** **直側板+廻り側板の接続部カット**

※製品の奥行寸法=踏み面+鼻の出の場合、L字カットは行いません。

箱型階段 受け材工法 (幅木納まり) の場合

標準加工 ※加工の要・不要が選択できます。

A 受け材(外)最上段 伸ばし部分 正寸カット **B 上框 正寸カット*** **B 直部踏み板・蹴込み板 正寸カット***

C 廻り部踏み板・蹴込み板 正寸カット*

デザイン階段の場合

標準加工 ※加工の要・不要が選択できます。

A 桁 正寸カット*

仕様変更

木製バー引手の仕様変更についてのご連絡

木製バー引手を仕様変更いたします。
何卒、ご関係者の方々にご連絡のほどよろしくお願いいたします。

変更点

省梱包化による部材取付ミスの低減・施工性アップ
緩衝材変更による傷低減

品番・価格

対象品番：MJE1PR23■ (■：DR, MR, NR, WT)
※品番変更はございません。

価格 : 変更はございません。

変更時期

2026年7月1日(水) 工場出荷分より変更します。

	現行仕様	変更仕様
外観		
梱包内容	バラ状態 	組立済状態 
備考	—	L90ねじはPHS製ドアには不要

新商品

2606 内窓 追加商品発売のご連絡

概要

2026年6月より、ふかし枠55mm(補強一体)、ふかし枠下部補強材を追加発売します。
既設の建材窓枠の取付け寸法が足りない場合にご使用ください。

内容

ふかし枠55mm(補強一体)※1

追加の補強が不要※2な補強一体タイプです。
木造だけでなく、非木造(RC造など)にも対応します。



ふかし枠下部補強材

ふかし枠を支えるためのアルミ製補強材です。※3~※5
既設の建材窓枠の状態に応じてご使用ください。



※1 ふかし枠55mm(補強一体)は、W3000までとなります。

※2 既設の建材窓枠の状態により、ふかし枠下部補強材(有償)を手配、または現場造作材等で補強が必要な場合があります。

※3 ふかし枠20mmとの併用はできません。

※4 製品カラーはホワイトのみです。

※5 ふかし枠下部補強材の取付部が、ねじ固定可能な状態かご確認ください。

開始時期

2026年6月1日発売

品番・価格

品番・価格はカタログをご確認ください。

仕様変更

WEBハウス 内窓 換気ブレス見積方法変更のご連絡

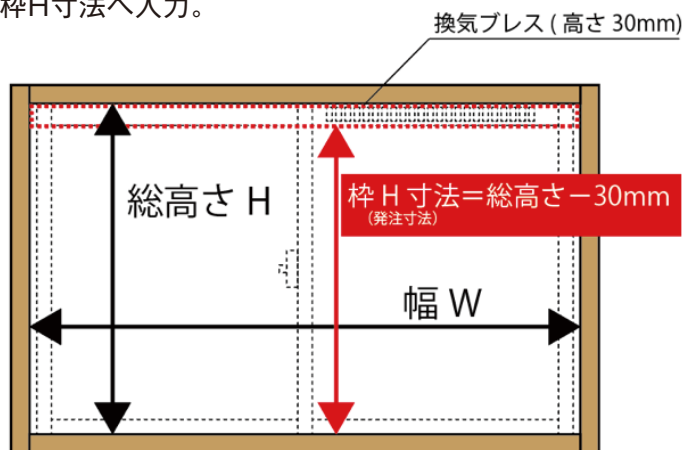
概要

内窓の換気ブレス選択時の見積方法を変更します。

内容

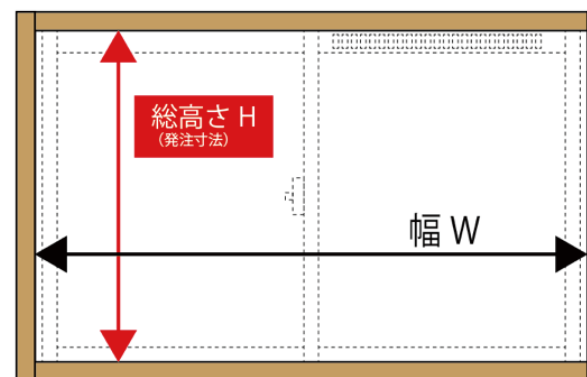
変更前

総高さHから、換気ブレス分の30mmを引いた値を
枠H寸法へ入力。



変更後

-30mmの計算が不要に。総高さHを入力いただくと、
枠H寸法が自動計算されます。



※2026年6月1日以前に見積した換気ブレス付き内窓を発注する際は、30mmを引く前の値へ入力修正が必要です。
お手数をおかけいたしますが、2026年6月1日以前の入力寸法で発注しないようご注意ください。

開始時期

2026年6月1日より変更

お詫びと訂正

2026年度版換気・送風・環境機器総合カタログ(印刷物) 記載内容のお詫びと訂正

2026年6月1日

内容

2026年度版換気・送風・環境機器総合カタログ(印刷物)に一部誤記がございましたので、お詫び申し上げますと共に訂正させていただきます。
大変ご迷惑をおかけしますが、何卒よろしくお願いたします。

変更対象

2026年度版換気・送風・環境機器総合カタログ(印刷物)
209、226、240、244、396、638、639ページ

※換気・送風・環境機器WEBカタログ
(<https://www2.panasonic.biz/jp/air/kanki/>)の該当ページは、すでに正しい内容にて掲載されております。



変更箇所

E-3 209ページ 気調システム

誤

気調システム® 熱交気調 体系表													
形状	品番	AI EGS対応	IAQ制御	センサー	換気流量 m³/h (標準システム装着時)					給気フィルター		設置	掲載頁
					50	100	150	200	250	300	メイン		
カセット形	FY-14VBD3N ^W	●	●	●	●	●	●	●	●	●	●	●	E-12
	FY-14TBD3N ^W	●	●	●	●	●	●	●	●	●	●	●	E-18
	FY-14VBD3A ^W	●	●	●	●	●	●	●	●	●	●	●	E-14
	FY-14VBD3 ^W	●	●	●	●	●	●	●	●	●	●	●	E-16
	FY-80VBD3N ^W	●	●	●	●	●	●	●	●	●	●	●	E-12
	FY-80VBD3A ^W	●	●	●	●	●	●	●	●	●	●	●	E-14
吊钩型	FY-18KBD2N	●	●	●	●	●	●	●	●	●	●	●	E-28
	FY-25KBD2N	●	●	●	●	●	●	●	●	●	●	●	E-28
	FY-18KBD2	●	●	●	●	●	●	●	●	●	●	●	E-28
	FY-25KBD2	●	●	●	●	●	●	●	●	●	●	●	E-28
	FY-18KBD2NFL	●	●	●	●	●	●	●	●	●	●	●	E-28
	FY-25KBD2NFL	●	●	●	●	●	●	●	●	●	●	●	E-28

【誤】保護機能 未記載

正

気調システム® 熱交気調 体系表													
形状	品番	AI EGS対応	IAQ制御	センサー	換気流量 m³/h (標準システム装着時)					給気フィルター		設置	掲載頁
					50	100	150	200	250	300	メイン		
カセット形	FY-14VBD3N ^W	●	●	●	●	●	●	●	●	●	●	●	E-12
	FY-14TBD3N ^W	●	●	●	●	●	●	●	●	●	●	●	E-18
	FY-14VBD3A ^W	●	●	●	●	●	●	●	●	●	●	●	E-14
	FY-14VBD3 ^W	●	●	●	●	●	●	●	●	●	●	●	E-16
	FY-80VBD3N ^W	●	●	●	●	●	●	●	●	●	●	●	E-12
	FY-80VBD3A ^W	●	●	●	●	●	●	●	●	●	●	●	E-14
吊钩型	FY-18KBD2N	●	●	●	●	●	●	●	●	●	●	●	E-28
	FY-25KBD2N	●	●	●	●	●	●	●	●	●	●	●	E-28
	FY-18KBD2	●	●	●	●	●	●	●	●	●	●	●	E-28
	FY-25KBD2	●	●	●	●	●	●	●	●	●	●	●	E-28
	FY-18KBD2NFL	●	●	●	●	●	●	●	●	●	●	●	E-28
	FY-25KBD2NFL	●	●	●	●	●	●	●	●	●	●	●	E-28

【正】保護機能 “●” 記載

変更箇所

E-20 226ページ 気調システム

誤

気調システム[®] 住宅用(熱交換調 埋込形) 商品特長

改正建築基準法対応商品 長期使用製品安全表示制度対象商品

省エネ・快適な第1種熱交換気システム

埋込形は、住宅の構造に合わせてさまざまな設置パターンに対応可能です。また、本体を天井や床下に隠蔽できるので室内への運転騒音の侵入を抑制できます。

機種一覧	風量ランク 180m ³ /h		風量ランク 250m ³ /h	
品名	FY-18KBC2N	FY-18KBC2	FY-25KBC2N	FY-25KBC2
防カビ機能	●	●	●	●
保護機能	—	—	—	—
設置	天井	床下	天井	床下

【誤】保護機能“—”記載

正

気調システム[®] 住宅用(熱交換調 埋込形) 商品特長

改正建築基準法対応商品 長期使用製品安全表示制度対象商品

省エネ・快適な第1種熱交換気システム

埋込形は、住宅の構造に合わせてさまざまな設置パターンに対応可能です。また、本体を天井や床下に隠蔽できるので室内への運転騒音の侵入を抑制できます。

機種一覧	風量ランク 180m ³ /h		風量ランク 250m ³ /h	
品名	FY-18KBC2N	FY-18KBC2	FY-25KBC2N	FY-25KBC2
防カビ機能	●	●	●	●
保護機能	●	●	●	●
設置	天井	床下	天井	床下

【正】保護機能“●”記載

E-34 240ページ 気調システム

誤

気調システム[®] 住宅用(熱交換形換気扇(天埋形))

熱交換換気 天埋形

外形寸法図(単位: mm)

266適用[※]

- FY-60VAD-W(ホワイト) 122,000円(税別)
- FY-60VAD-H(グレー) 122,000円(税別)

スイッチ別売 FY-SV11WC 122,970円(税別) E-32参照

別売 FY-SV11W 122,970円(税別) E-33参照

【誤】ダクト寸法(φ100)記載

正

気調システム[®] 住宅用(熱交換形換気扇(天埋形))

熱交換換気 天埋形

外形寸法図(単位: mm)

266適用[※]

- FY-60VAD-W(ホワイト) 122,000円(税別)
- FY-60VAD-H(グレー) 122,000円(税別)

スイッチ別売 FY-SV11WC 122,970円(税別) E-32参照

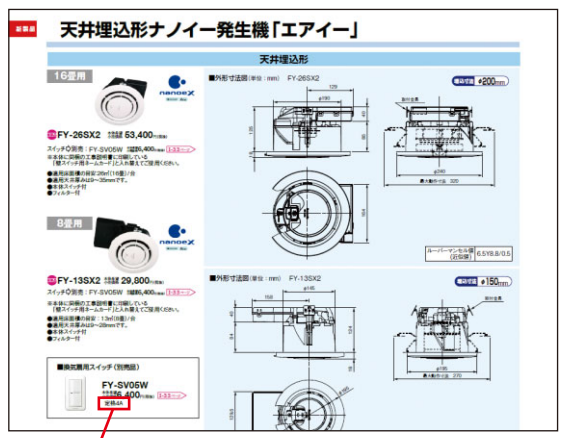
別売 FY-SV11W 122,970円(税別) E-33参照

【正】ダクト寸法(φ100)削除

変更箇所

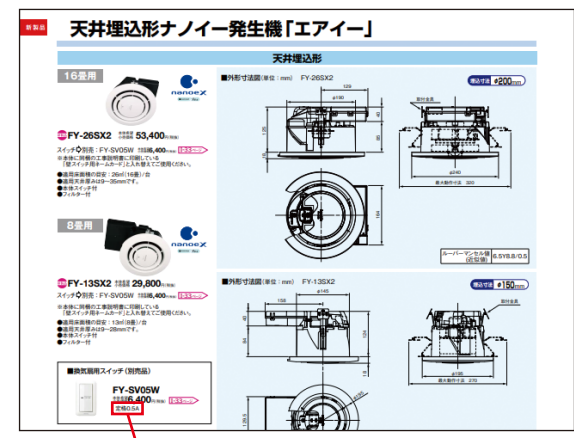
誤

Q-11 638ページ 天井埋込形ナノイー発生機「エアー」



FY-SV05Wの定格電流値誤記【誤】 定格4A

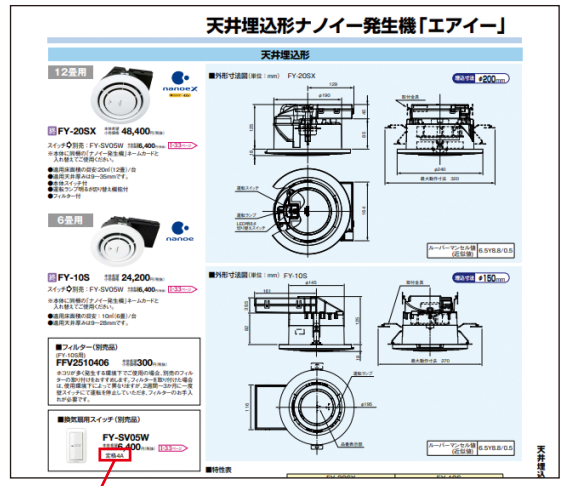
正



【正】 定格0.5A

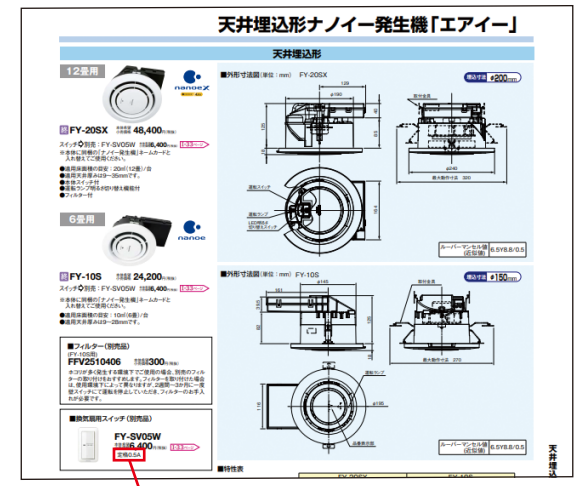
誤

Q-12 639ページ 天井埋込形ナノイー発生機「エアー」



FY-SV05Wの定格電流値誤記【誤】 定格4A

正



【正】 定格0.5A

新商品

EV・PHEV充電器 「ELSEEV hekia S 機器連携タイプ」 鍵付きモデル発売のご連絡

2026年7月予定

狙い

EV充電サービスやAiSEGと連携する事により遠隔制御が可能なEV充電器「ELSEEV hekia S 機器連携タイプ」に鍵付きモデルを新たにラインナップ。サービス導入前(レディ状態)のセキュリティ需要への対応が可能です。

内容・外観



鍵番号はランダムです
約5,000パターン



スペアキー追加手配可能
品番: DNH99

品番・品名・価格

品番	品名	代理店価格 (税抜)	工事店価格 (税抜)	希望小売価格 (税抜)
DNHA4611L	hekia S Mode3 機器連携タイプ 6kW ケーブル5m コネクタホルダ鍵付き	138,000円	170,000円	230,000円
DNHA4612L	hekia S Mode3 機器連携タイプ 6kW ケーブル7m コネクタホルダ鍵付き	155,000円	191,000円	259,000円
DNHA4613L	hekia S Mode3 機器連携タイプ 6kW ケーブル10m コネクタホルダ鍵付き	173,000円	213,000円	288,000円

仕様

	DNHA4611L	DNHA4612L	DNHA4613L
出力	6kW	6kW	6kW
ケーブル長	5m	7m	10m
機器連携	あり	あり	あり
コネクタホルダ	鍵付き (標準タイプと同じ鍵)	鍵付き (標準タイプと同じ鍵)	鍵付き (標準タイプと同じ鍵)

受注開始日

2026年6月1日 予定

仕様変更

EV・PHEV充電器「ELSEEV パブリック (6kW)」充電ケーブル形状・仕様変更のご連絡

2026年6月以降 順次切替

内容

6kWタイプの充電ケーブルの仕様を変更いたします。(3kWは変更なし)
性能に変更はございませんが、外観が異なるためお客様へのご周知徹底をお願いいたします。

実施時期

2026年6月以降 順次切替

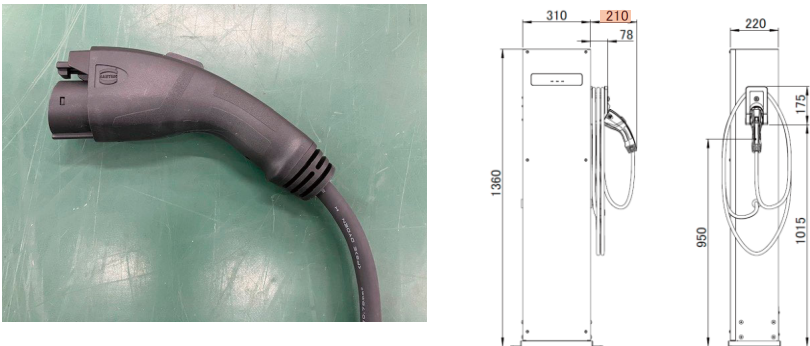
対象品番・品名


品番	品名
DNE3611	ELSEEVパブリックMode3 6kW ケーブル5m
DNE3612	ELSEEVパブリックMode3 6kW ケーブル7m
DNE3621	ELSEEVパブリックMode3 2充電 6kW ケーブル5m
DNE3622	ELSEEVパブリックMode3 2充電 6kW ケーブル7m

※品番変更はございません。※3kWタイプ(DNE3312,3322)の変更はございません。


外観・寸法

【変更前】





【変更後】



現行ELSEEV hekiaSと同じになります

※寸法は小さくなります。 ※図はDNE3612です。